



# **INNOLEVEL OPTIC**

**Оптические датчики уровня**

**Инструкция (утверждена 11.10.2021г.)**

## Обзор применений

Оптический датчик уровня INNOLEVEL OPTIC используется для мониторинга уровня жидких сред. Датчик применяется для пищевых и не пищевых прозрачных жидкостей, не склонных к налипанию.

Оптический датчик уровня INNOLEVEL OPTIC обладает рядом преимуществ:

- Выходной сигнал PNP.
- Материалы контактной части - стекло и нерж. сталь - позволяют применять датчики для водных или спиртовых растворах, в пищевом производстве, в ЖКХ.
- Датчик имеет защиту от короткого замыкания.
- Состояние работы датчика указывается светодиодом (для кабельного исполнения).

**Внимание!** Датчик не рассчитан на работу в растворах, содержащих клеящие вещества и взвеси, в вязких жидкостях, в некоторых эмульсиях и жидкостях с содержанием жира.

Не допускается применение датчика в средах с ИК источником света!

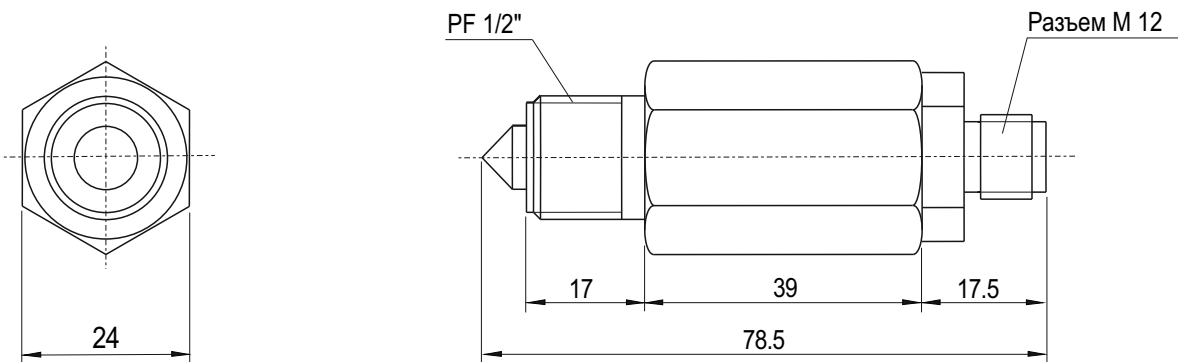
Оптический датчик уровня INNOLEVEL OPTIC размещается на емкости (сверху или сбоку) на требуемой для выполнения измерений высоте или на трубопроводе.



## Принцип работы

В оптическом датчике уровня использован принцип полного отражения в призме. Излучатель формирует луч света, а приёмник анализирует интенсивность его отражения и выдает соответствующий выходной сигнал. В случае, если контактная часть датчика окружена воздухом, внутри стеклянного конуса происходит преломление луча таким образом, что создаётся полное отражение. Отражённый свет поступает в приемник. В случае, если контактная часть датчика окружена жидкостью, на отражение луча оказывает влияние коэффициент преломления жидкости. Фактически весь свет проникнет через конус датчика, не поступая в приемник.

## Размеры (мм):



## Механические характеристики:

Корпус	Нержавеющая сталь SUS304
Класс защиты	IP 67
Материал призмы	Стекло
Материал резьбовой части	Нержавеющая сталь SUS304
Процессное соединение	резьба цилиндрическая 1/2"PF
Вес	прибл. 0,2 кг

Информация несет ознакомительный характер. Производитель вправе вносить изменения в конструкцию.

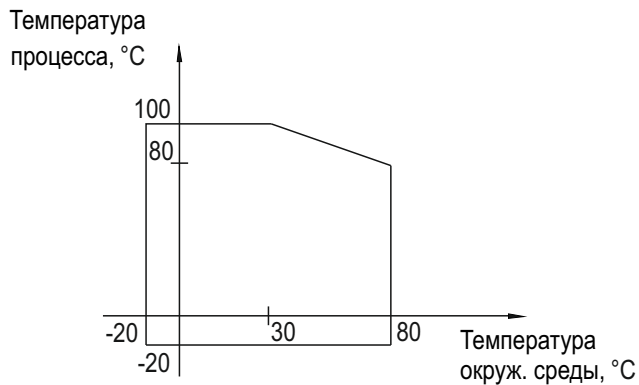
## Электрические характеристики:

Электрическое соединение	разъем M12x1, 4pin (ответная часть приобретается отдельно, см. «Опции»)
Напряжение питания	10-28 В пост. тока, макс. 200 мА
Ток потребления	прибл. 25 мА
Выходной сигнал	PNP, НО или НЗ

## Условия функционирования:

Температура окружающей среды	-20 °С...+80 °С
Температура процесса	-20 °С...+100 °С
Рабочее давление	до 60 бар
Световые помехи	< 500 люкс

Максимальная температура процесса для применения датчика может меняться в сторону уменьшения при условии повышенной температуры окружающей среды. См. диаграмму:



## Электрическое соединение

Режим	Подключение	
Нормально открытый		
Нормально закрытый		

Зеленый провод		
Черный провод		

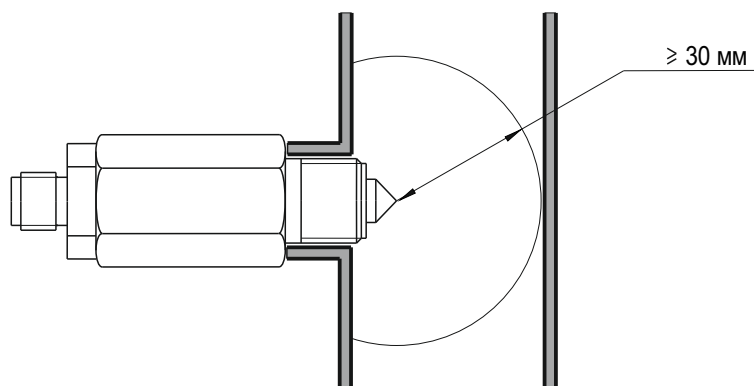
## Монтаж

Соблюдайте указания инструкции для правильного подключения.

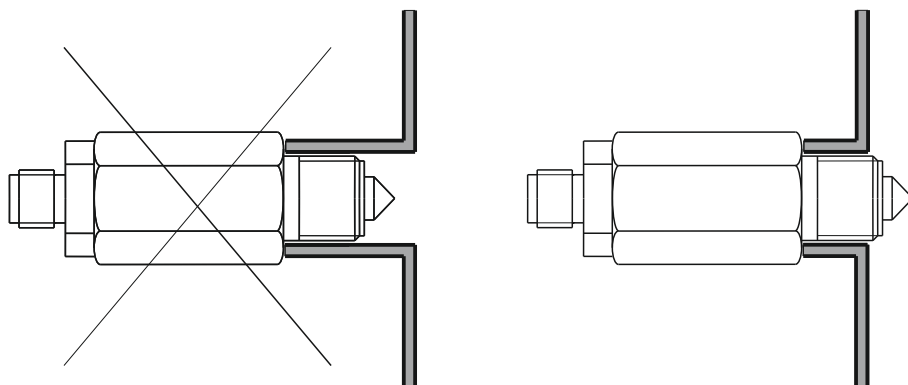
Макс. момент затяжки: 75 кг.см

Монтаж датчика допускается под углом до 45°.

Расстояние от вершины конуса датчика до стенки емкости должно составлять не менее 30 мм.



Длина штуцерного ввода должна быть подобрана таким образом, чтобы конус датчика выступал за край емкости.



## Обслуживание

Обязательно проводите очистку контактной части датчика при образовании отложений. Для очистки использовать мягкую ткань.

## Требования к персоналу

Персонал, производящий эксплуатацию, ремонт и утилизацию оптического датчика уровня INNOLEVEL OPTIC, должен быть хорошо ознакомлен с правилами установки, сборки, ремонта и эксплуатации изделия и иметь уровень профессиональной подготовки, необходимый для выполнения работ, таких как:

- Обучение, инструктаж и/или разрешение на эксплуатацию и обслуживание оборудования/систем в соответствии со стандартами техники безопасности для электрических схем, а также оборудования, работающего при высоком давлении и в агрессивных и опасных средах;
- Обучение или инструктаж по стандартам безопасности содержания и использования соответствующего оборудования.

## Параметры предельных состояний

Оптический датчик уровня INNOLEVEL OPTIC необходимо вывести из эксплуатации по достижении критериев предельных состояний или при возникновении критических отказов оборудования.

Предельное состояние - это состояние объекта, при котором его дальнейшая эксплуатация недопустима или нецелесообразна по экологическим или экономическим причинам.

К предельным состояниям датчика уровня относятся:

- Повышенный механический износ корпуса, ввода кабеля, электросоединения;
- Видимые повреждения датчика, призмы, ввода кабеля, электросоединения, деформации, препятствующие нормальному функционированию;
- Разрушение корпуса, коррозионные повреждения;
- Неисправность элементов датчика, восстановление работы которых не предусмотрено эксплуатационной документацией;
- Повышение число перебоев в работе оборудования, вызванное не стабильной работой датчика;
- Достижение назначенного срока службы.

## Перечень критических отказов, возможных ошибок персонала (пользователя), приводящих к аварийным режимам оборудования, и действий, предотвращающих указанные ошибки

К критическим отказам оптического датчика уровня INNOLEVEL OPTIC может привести:

- отсутствие заземления;
- повреждения оболочки кабельного ввода либо его элементов;
- нарушение герметичности корпуса;
- повреждение разъема электросоединения.

Для предотвращения ошибок при подключении оптического датчика уровня INNOlevel OPTIC, обслуживающий персонал должен быть ознакомлен со схемой соединений и настоящей инструкцией.

## Варианты исполнений оптических датчиков уровня INNOLEVEL OPTIC

В данный момент к поставке доступна единственная модель оптического датчика уровня INNOLEVEL OPTIC: **IL-OSS-BA**

## Информация о необходимости доукомплектования дополнительными элементами

Оптический датчик уровня INNOLEVEL OPTIC представляет из себя законченное устройство и не нуждается в доукомплектовании дополнительными элементами.

### Опции

Перечисленные ниже опции не входят в комплект поставки оптического датчика уровня INNOLEVEL OPTIC, не являются обязательными к его комплектованию, однако позволяют решать определенные задачи, связанные с монтажом.

#### Приварная бобышка

Для монтажа датчиков с резьбой 1/2PF (цилиндрическая).

Материал: сталь 3, артикул: **IL-G1/2S**; материал: нерж. сталь 304, артикул: **IL-G1/2S-S304**



#### Разъем M12x4pin с гермовводом PG7 (степень защиты IP67)

1. Прямое исполнение. Материал: полибутилентерефталат. Артикул: **IL-ES18**

2. Угловое исполнение. Материал: полибутилентерефталат. Артикул: **IL-ES14**



## Опции (продолжение)

### Кабель с разъемом M12x4pin (степень защиты IP67)

1. Гигиеническое, прямое. Материалы: термопласт и нерж. сталь.  
Артикулы: **ESG 34AY\*\*00**  
(\*\* - обозначение длины, 02, 05, 10, 25 соответствует 2, 5, 10, 25 м)
2. Гигиеническое, угловое. Материалы: термопласт и нерж. сталь.  
Артикулы: **ESW 33AY\*\*00**  
(\*\* - обозначение длины, 02, 05, 10, 25 соответствует 2, 5, 10, 25 м)
3. Стандартное, прямое. Материал: полиуретан.  
Артикулы: **ESG 34AH\*\*00**  
(\*\* - обозначение длины, 02, 05, 10 соответствует 2, 5, 10 м)
4. Стандартное, угловое. Материал: полиуретан.  
Артикулы: **ESW 33AH\*\*00**  
(\*\* - обозначение длины, 02, 05, 10 соответствует 2, 5, 10 м)



## Упаковка, хранение, транспортировка

Оптические датчики уровня INNOLEVEL OPTIC должны быть упакованы таким образом, чтобы повреждения при транспортировке были исключены.

Изделия должны быть обернуты в пузырьковую пленку или уложены в потребительскую тару - индивидуальные коробки из коробочного картона, из гофрированного картона или из гофропласта.

Допускается хранение изделий в помещениях, защищенных от паров агрессивных сред при температуре -25°C...+40°C и влажности не более 85%.

Срок хранения 5 лет.

Изделия транспортируют всеми видами крытого транспорта с присущими им скоростями на любые расстояния.

## Срок службы и ресурс

Оптический датчик уровня INNOLEVEL OPTIC имеет назначенный срок службы 3 года.

Ресурс изделия составляет 8 лет.

Указанные сроки действительны при соблюдении потребителем требований действующей эксплуатационной документации.

## Гарантийные обязательства

Производитель гарантирует нормальную работу оптических датчиков уровня INNOLEVEL OPTIC в течение гарантийного срока, который составляет 12 месяцев.

Гарантийный срок исчисляется с момента передачи Производителем товара Покупателю либо транспортной компании для доставки товара Покупателю.

Гарантия распространяется на изделие в соответствии с пунктами гарантийного талона.

## Информация об утилизации

Оптический датчик уровня INNOLEVEL OPTIC подлежит утилизации после принятия решения о нецелесообразности или невозможности его ремонта или недопустимости его дальнейшей эксплуатации.

Утилизация должна быть произведена способом, исключающим возможность восстановления изделия и его дальнейшей эксплуатации.