



Преобразователь частоты INNOVERT IPD_U / IPD_U-VR (IP54) Краткое описание*

1. ВВЕДЕНИЕ

Благодарим Вас за выбор универсального многофункционального высокоэффективного преобразователя частоты. INNOVERT IPD_U / IPD_U-VR – простой и экономичный преобразователь частоты в пыле- и влагозащищенном корпусе IP54 с основным набором параметров и функций. Не требует установки в шкаф. Рисунки и схемы в данной инструкции приведены для удобства описания; они могут отличаться в деталях от модернизированных версий преобразователя. Данное описание должна храниться у конечного пользователя для проведения технического обслуживания.

*Подробная инструкция на сайте <http://innovert.ru/> в разделе «Документация».

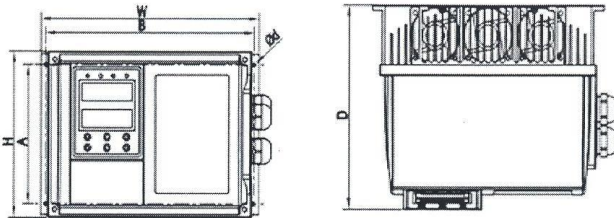
2. ОБОЗНАЧЕНИЕ



IPD 152 U 2 1 B-VR

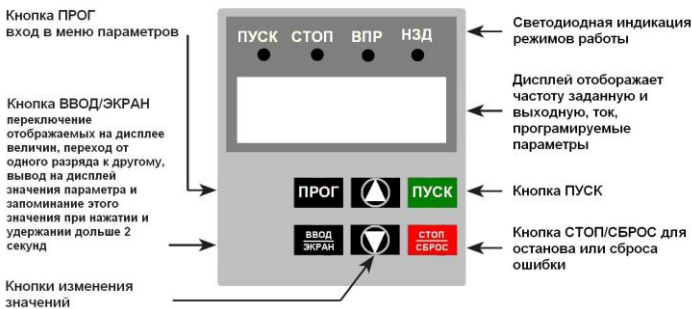
- ↳ Встроенный потенциометр (в серии IPD_U-VR)
- ↳ Вариант программного обеспечения: В – basic
- ↳ Количество фаз напряжения питания преобразователя
- ↳ Входное напряжение: 2 – 220В, 4 – 380В
- ↳ Перегрузочная способность: U – 150%
- ↳ Обозначение мощности преобразователя, вычисляемой в Вт, первые две цифры – множитель, третья цифра – количество нулей (в данном случае 1500 Вт)
- ↳ Тип преобразователя: IPD

3. РАЗМЕРЫ (мм)



Модель	W	H	D	A	B	d
IPD113U43B(-VR) – IPD183U43B(-VR)	236	300	204	250	225	M7
IPD223U43B(-VR)	236	400	231	350	225	M7
IPD303U43B(-VR) – IPD453U43B(-VR)	300	482	278	465	210	M9

4. ОПИСАНИЕ КНОПОК

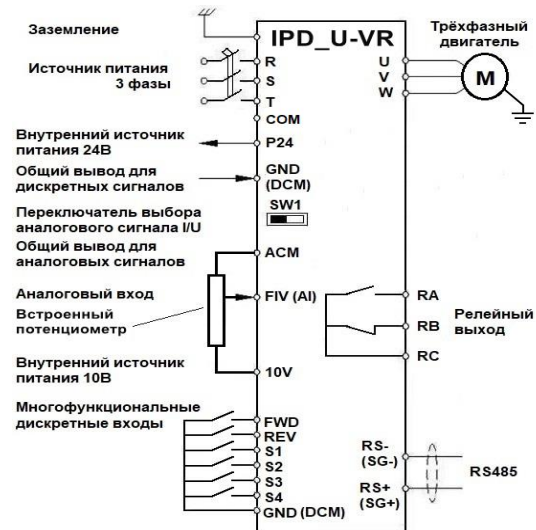
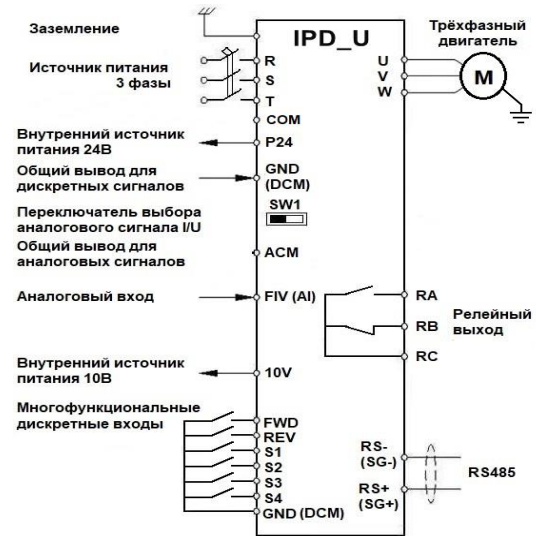


5. ОБЩИЕ ХАРАКТЕРИСТИКИ

Характеристика преобразователя		IPD_U, IPD_U-VR
Вход	Номинальное напряжение и частота	трехфазное, 380В, 50/60 Гц
	Допустимый диапазон напряжения	трехфазное 380В: 330-440В
Выход	Напряжение	трехфазное, 380В: 0-380В
	Частота	0,1 ~ 400 Гц
Перегрузочная способность		150% в течение 60 с
Дисплей		Четырех разрядный экранный дисплей, светодиодная индикация; отображение настройки заданной частоты, выходной частоты, направления вращения, выходного тока, напряжения шины постоянного тока, ошибки, сигнала обратной связи и др.
Характеристики управления	Диапазон выходной частоты	0,1 Гц-400 Гц
	Точность установки задания частоты	Цифровая настройка: 0,1 Гц, аналоговая настройка: 0,1% максимальной выходной частоты
	Точность индикации выходной частоты	0,1 Гц
	Кривая напряжение - частота	Задание точек изгиба кривой напряжение-частота для соответствия различным нагрузочным режимам.

Многофункциональные входы	Многофункциональные входы	4/6 многофункциональных входов, реализация таких функций, как: задание 15 предустановленных скоростей, работа по программе, функция электронного потенциометра (MOP), аварийный останов и другие функции.
	Многофункциональный выход	Многофункциональный релейный выход, реализация таких функций, как индикация работы, счетчик, таймер, достижение нулевой скорости, работа по программе и авария.
	Настройка времени ускорения / замедления	4 варианта времен ускорения / замедления может быть задано в диапазоне 0-999,9 сек.
Другие функции	ПИД-регулятор	Встроенный ПИД-регулятор
	RS485	Протокол связи MODBUS
	Настройка частоты	Аналоговое задание 0-10В, 4-20мА, с помощью цифровой связи RS485 и настройка с помощью электронного потенциометра MOP (кнопки UP/DOWN) или встроенного потенциометра (IPD_U-VR)
	PLC- режим	Управление скоростью вращения по управляющей программе, записанной в преобразователе.
Функции защиты	Защита от перегрузок	150% в течение 1 мин
	Защита от перенапряжений	Для защиты от импульсных перенапряжений сети устанавливается сетевой дроссель (опция). Уровень срабатывания защиты от перенапряжения в звене постоянного тока может быть скорректирован пользователем
	Защита от пониженного напряжения	Уровень срабатывания защиты может быть скорректирован пользователем
	Другие типы защиты	Блокировка параметров от несанкционированной настройки
	Защита от электромагнитных помех	Встроенный ЭМС-фильтр (категория С3)
Окружающая среда	Окружающая температура	-10°C... +40°C (без обледенения)
	Влажность воздуха	Макс. 90% (без конденсата)
	Абсолютная высота	Ниже 1000 м
	Вибрация	<20 Гц: Макс. 1.0 г; 20 – 50 Гц: Макс. 0.6 г
Конструкция	Класс защиты	IP54
Установка	Место монтажа	На стену или монтажную панель.

6. СХЕМЫ ПОДКЛЮЧЕНИЯ



7. ПАРАМЕТРЫ

Параметры	Код	Значение	Диапазон	Шаг установки	Заводское значение
Дисплей	RA00	Выбор и установка нужного параметра для его индикации при включении преобразователя	0 – заданная частота 1 – выходная частота 2 – выходной ток 3 – направление вращения преобразователя 4 – скорость в об/мин	1	0
	RA01	Заданная частота	Только чтение		
	RA02	Выходная частота	Только чтение		
	RA03	Выходной ток	Только чтение		
	RA04	Скорость вращения	Только чтение		
	RA05	Напряжение на шине постоянного тока	Только чтение		
	RA07	Величина обратной связи в PID-режиме	Только чтение		
	RA09	Выходное напряжение	Только чтение		
	RA10	Запись об ошибке 1	Только чтение		
	RA11	Запись об ошибке 2	Только чтение		
	RA12	Запись об ошибке 3	Только чтение		
	RA13	Запись об ошибке 4	Только чтение		
	RA14	Установленная частота в момент последней неисправности	Только чтение		
	RA15	Выходная частота в момент последней неисправности	Только чтение		
	RA16	Выходной ток в момент последней неисправности	Только чтение		
	RA17	Выходное напряжение в момент последней неисправности	Только чтение		
	RA18	Напряжение в звене постоянного тока в момент последней неисправности	Только чтение		
	Основные функции	Rb00	Установка рабочей частоты	0,0-верхняя граница частоты	0,1
Rb01		Способы установки заданной частоты	0: Цифровая установка частоты (задание в Rb00) 1: С помощью аналогового напряжения (0-10В, работа с встроенным потенциометром) или с помощью аналогового тока (4-20 мА). <i>Только в режиме установки аналогового тока установить Pd00=1, Pd01=5</i> 4: С помощью внешних контактов UP/DOWN 5: Через порт RS485	1	3
Rb02		Настройка способа пуска	0: С помощью пульта 1: С помощью управляющих входов 2: RS485	1	0
Rb03		Режим доступа к кнопке СТОП	0: Кнопка СТОП заблокирована 1: Кнопка СТОП доступна	1	1
Rb04		Блокировка вращения назад	0: Вращение назад запрещено 1: Вращение назад разрешено	1	1
Rb05		Максимальная рабочая частота	Минимальная рабочая частота ~400 Гц	0,1	50,0
Rb06		Минимальная рабочая частота	0 – максимальная рабочая частота	0,1	0,0
Rb07		Время ускорения 1	0 ~ 999,9 с	0,1	Изменяемая величина
Rb08		Время замедления 1	0 ~ 999,9 с	0,1	Изменяемая величина
Rb09		V/F-кривая (напряжение- частота): максимальное напряжение	Промежуточное напряжение ~500 В	0,1	220,0 / 380,0 (1 ф.ПЧ / 3 ф. ПЧ)
Rb10		V/F -кривая: опорная частота	Промежуточная частота ~ максимальная рабочая частота	0,1	50,0
Rb11		V/F -кривая: промежуточное напряжение	Минимальное напряжение ~ максимальное напряжение	0,1	Изменяемая величина
Rb12		V/F -кривая: промежуточная частота	Минимальная частота ~ Максимальная рабочая частота	0,1	2,5
Rb13		V/F -кривая: минимальное напряжение	0~ промежуточное напряжение	0,1	Изменяемая величина
Rb14		V/F-кривая: минимальная частота	0~промежуточная частота	0,1	1,2
Rb15		Несущая частота	1-15 кГц	0,1	Изменяемая величина
Rb17		Инициализация параметров	8: Инициализация заводских параметров	1	0
Rb18		Блокировка доступа к параметрам	0: Разблокировано 1: Параметры заблокированы	1	0
Параметры для основных применений	PC00	Режим пуска	0/1 обычный пуск/поиск частоты перед пуском	1	0
	PC01	Режим выключения	0/1 ~ Остановка с замедлением / выключение со свободным выбегом двигателя	1	0
	PC02	Установка пусковой частоты	0,1~100,0 Гц	0,1	0,5
	PC03	Установка частоты остановки	0,1~100,0 Гц	0,1	0,5
	PC04	Ток замедления постоянным током перед запуском	0~120% номинального тока	1%	50%

Параметры	Код	Значение	Диапазон	Шаг установки	Заводское значение	
	PC05	Время замедления постоянным током перед запуском	0~25,0 с	0,1	0	
	PC06	Постоянный ток торможения перед выключением	0~120% номинального тока	1%	60%	
	PC07	Время торможения постоянным током перед выключением	0~25,5 с	0,1	0	
	PC08	Буст	0~20,0%	0,1	0%	
	PC10	Номинальный ток двигателя (А)		0,1	Изменяемая величина	
	PC12	Номинальная скорость вращения	0-9999 об/мин	1	1420	
	PC13	Количество полюсов	0-20	1	4	
	PC14	Номинальное скольжение двигателя	0-10,0 Гц	0,01	2,5	
	PC15	Номинальная частота двигателя	0-400,0	0,1	50,0	
	Параметры входов и выходов	Pd00	Минимальное входное напряжение на входе AI/FIV	0~ максимальное входное напряжение на входе	0,1	0
		Pd01	Максимальное входное напряжение на входе AI/FIV	Минимальное входное напряжение на входе ~10 В	0,1	10,0
		Pd02	Постоянная времени фильтра AI/FIV	0~25,0 с	0,1	2,5
		Pd03	Минимальный входной ток на входе AI/FIV	0~ максимальный входной ток на входе	0,1	4
		Pd04	Максимальный входной ток на входе AI/FIV	Минимальный входной ток на входе ~20 мА	0,1	20,0
		Pd05	Постоянная времени фильтра AI/FIV (для 4-20мА)	0~25,0 с	0,1	2,5
Pd10		Частота, соответствующая наименьшему аналоговому сигналу	0~999,9 Гц	0,1	0,0	
Pd11		Направление вращения, соответствующее наименьшему аналоговому сигналу	0 / 1	1	0	
Pd12		Частота, соответствующая наибольшему аналоговому сигналу	0~999,9 Гц	0,1 Гц	50,0	
Pd13		Направление вращения, соответствующее наибольшему аналоговому сигналу	0 / 1	1	0	
Pd14		Разрешение реверса движения при аналоговом задании	0 / 1	1	0	
Pd15		0,25-5,5 кВт: Входная клемма S1 7,5-45 кВт: Входная клемма FWD	0: Не используется 1: Медленное вращение вперед 2: Медленное вращение назад	1	6	
Pd16		0,25-5,5 кВт: Входная клемма S2 7,5-45 кВт: Входная клемма REV	3: Медленное вращение назад 4: Вперед/назад 5: Вращение	1	7	
Pd17		0,25-5,5 кВт: Входная клемма S3 7,5-45 кВт: Входная клемма S1	6: Вращение вперед 7: Вращение назад 8: Остановка 9: Предустановленная скорость 1	1	18	
Pd18		0,25-5,5 кВт: Входная клемма S4 7,5-45 кВт: Входная клемма S2	10: Предустановленная скорость 2 11: Предустановленная скорость 3	1	9	
Pd19		7,5-45 кВт: Входная клемма S3	12: Предустановленная скорость 4	1	0	
Pd20		7,5-45 кВт: Входная клемма S4	13: Ускорение/замедление «1» 14: Ускорение/замедление «2» 15: Постепенное увеличение частоты, сигнал «UP» 16: Постепенное уменьшение частоты, сигнал «DOWN» 17: Свободный выбег 18: Сигнал сброса неисправности 19: ПИД-регулирование 20: PLC-регулирование 21: Таймер 1 запуск 22: Таймер 2 запуск 23: Импульсный входной сигнал счетчика 24: Сигнал сброса счетчика 25: Очистка памяти 26: Пуск с поиском частоты	1	0	
Pd23		Клеммы выходного реле MA, MB (в ПЧ 0,25-5,5 кВт)	0: Не задействован 1: Включение 2: Частота достигнута	1	1	
Pd25		Клеммы выходного реле 0,25-5,5 кВт: RA, RB 7,5-45 кВт: RA, RB, RC	3: Сбой в работе 4: Нулевая скорость 5: Частота 1 достигнута 6: Частота 2 достигнута 7: Ускорение 8: Замедление 9: Индикация низкого напряжения 10: Значение таймера 1 достигнуто 11: Значение таймера 2 достигнуто 12: Индикация завершения цикла 13: Индикация завершения процесса 14: Достигнуто верхнее аварийное значение сигнала с датчика обратной связи 15: Достигнуто нижнее аварийное значение сигнала с датчика обратной связи	1	3	

Параметры	Код	Значение	Диапазон	Шаг установки	Заводское значение	
			17: Обнаружение перегрузки двигателя по току 18: Превышение предельно допустимого тока 26: Поиск частоты завершен 27: Значение счетчика достигнуто 28: Значение промежуточного счетчика достигнуто			
Группа вспомогательных параметров	PE00	Установка частоты режима медленного вращения	0,0~максимальная рабочая частота	0,1	5,0	
	PE01	Время ускорения 2	0-999,9 с	0,1 с	Изменяемая величина	
	PE02	Время замедления 2		0,1 с		
	PE03	Время ускорения 3		0,1 с		
	PE04	Время замедления 3		0,1 с		
	PE05	Время ускорения 4. Время ускорения в режиме медленного вращения		0,1 с		
	PE06	Время замедления 4. Время замедления в режиме медленного вращения	0,1 с			
	PE07	Установка уровня срабатывания счетчика	0-9999	1	100	
	PE08	Промежуточное значение счетчика	0-9999	1	50	
	PE09	Ограничение тока при ускорении	0-200%	1%	150%	
	PE10	Ограничение тока при постоянной скорости	0-200%	1%	0	
	PE11	Защита от перенапряжения при торможении	0 : выключена 1: включена	1	1	
	PE12	Автоматическая регулировка напряжения	0 : выключена 1: включена	1	1	
	PE16	Перезапуск после отключения питания	0 : выключен 1: включен	1	0	
	PE17	Допустимое время отключения питания	0-10 с	1	5 с	
	PE18	Предел тока при пуске с поиском частоты	0-200%	1	150%	
	PE19	Время пуска с поиском частоты	0-10 с	0,1	5,0 с	
	PE20	Количество перезапусков после сбоя	0-5	1	0	
	PE21	Время задержки после сбоя	0-10,0 с	0,1	0,2	
	PE22	Режим при превышении допустимого тока	0: Контроль при постоянной скорости, продолжение работы 1: Контроль при постоянной скорости, останов 2: Контроль всегда, продолжение работы 3: Контроль всегда, останов	1	0	
	PE23	Уровень допустимого тока	0-200%	1	0	
	PE24	Время превышения допустимого тока	0-9,9 с	0,1	0,0	
	PE25	Пороговая частота 1	0,0- максимальная рабочая частота	0,1	0	
	PE26	Пороговая частота 2	0,0- максимальная рабочая частота	0,1	0	
	PE27	Установка значения таймера 1	0-10,0 с	0,1	0	
	PE28	Установка значения таймера 2	0-100 с	1	0	
	PE29	Время до ограничения тока при постоянной скорости	0-999,9 с	0,1	Изменяемая величина	
	PE30	Гистерезис срабатывания реле достижения частоты	0,0-50,0 Гц	0,1	0,5	
	PE31	Пропуск частоты 1	0,0- верхняя граница частоты	0,1	0	
	PE32	Пропуск частоты 2	0,0- верхняя граница частоты	0,1	0	
	PE33	Зона пропуска частоты	0,0-50,0 Гц	0,1	0,5	
	Группа параметров для прикладного использования	PF00	Запоминание цикла программы PLC	0: без запоминания кадра при останове 1: запоминание кадра	1	0
		PF01	Включение PLC	0: автоматически не включается 1: включается автоматически	1	0
PF02		Режим работы PLC	0: PLC выключается после единичного выполнения программы 1: Режим паузы при единичном выполнении программы 2: Циклическая работа PLC 3: Режим паузы при циклической работе 4: После единичного выполнения программы PLC, ПЧ поддерживает скорость, установленную в последнем кадре.	1	0	
PF03		Предустановленная скорость 1	0,0~максимальная рабочая частота	0,1	20,0	
PF04		Предустановленная скорость 2	0,0~максимальная рабочая частота	0,1	10,0	
PF05		Предустановленная скорость 3	0,0~максимальная рабочая частота	0,1	20,0	
PF06		Предустановленная скорость 4	0,0~максимальная рабочая частота	0,1	25,0	
PF07	Предустановленная скорость 5	0,0~максимальная рабочая частота	0,1	30,0		

Параметры	Код	Значение	Диапазон	Шаг установки	Заводское значение	
Параметры PID-регулятора	PF08	Предустановленная скорость 6	0,0~максимальная рабочая частота	0,1	35,0	
	PF09	Предустановленная скорость 7	0,0~максимальная рабочая частота	0,1	40,0	
	PF10	Предустановленная скорость 8	0,0~максимальная рабочая частота	0,1	45,0	
	PF11	Предустановленная скорость 9	0,0~максимальная рабочая частота	0,1	50,0	
	PF12	Предустановленная скорость 10	0,0~максимальная рабочая частота	0,1	10,0	
	PF13	Предустановленная скорость 11	0,0~максимальная рабочая частота	0,1	10,0	
	PF14	Предустановленная скорость 12	0,0~максимальная рабочая частота	0,1	10,0	
	PF15	Предустановленная скорость 13	0,0~максимальная рабочая частота	0,1	10,0	
	PF16	Предустановленная скорость 14	0,0~максимальная рабочая частота	0,1	10,0	
	PF17	Предустановленная скорость 15	0,0~максимальная рабочая частота	0,1	1,0	
	PF18	Время работы PLC 1	0-9999 с	1 с	100	
	PF19	Время работы PLC 2		1 с	100	
	PF20	Время работы PLC 3		1 с	100	
	PF21	Время работы PLC 4		1 с	100	
	PF22	Время работы PLC 5		1 с	100	
	PF23	Время работы PLC 6		1 с	0	
	PF24	Время работы PLC 7		1 с	0	
	PF25	Время работы PLC 8		1 с	0	
	PF26	Время работы PLC 9		1 с	0	
	PF27	Время работы PLC 10		1 с	0	
	PF28	Время работы PLC 11		1 с	0	
	PF29	Время работы PLC 12		1 с	0	
	PF33	Задание направления вращения, PLC-управление	0-8191	1	0	
	Параметры PID-регулятора	PG00	Режим включения PID-регулятора	0: PID-регулятор выключен 1: PID-регулятор активирован 2: Запуск PID-регулятора по условию. PID-регулятор запускается в случае, когда на соответствующий вход подан активирующий сигнал	1	0
		PG01	Рабочий режим PID-регулятора	0: Режим отрицательной обратной связи 1: Режим положительной обратной связи	1	0
		PG02	Выбор источника, заданного значение для PID-регулятора	0: Выбор численного значения задания 1: Выбор входа AI/FIV(0-10В) 2: Выбор входа AI/FIV(0-20мА)	1	0
		PG03	Сигнал обратной связи PID-регулятора	0: Выбор входа AI/FIV в качестве входа для обратной связи (0-10В) переключатель в положении «V». Для сигнала 4-20мА переключатель в положении «», настроить Pd00=1, Pd01=5.	1	0
		PG04	Численное значение задания PID-регулятора	0,0-100,0%	0,1%	50,0%
		PG05	Верхнее аварийное значение сигнала обратной связи PID-регулятора	0-100,0%	1%	100%
		PG06	Нижнее аварийное значение сигнала обратной связи PID-регулятора	0-100,0%	1%	0%
		PG07	PID-регулятор, коэффициент P	0,0-500,0%	0,1%	200%
		PG08	PID-регулятор, коэффициент I (постоянная времени)	0,0-200,0 с, 0 - когда не задействована	0,1 с	0,3 с
		PG09	PID-регулятор, коэффициент D	0,0-200,0 с, 0 - когда не задействована	0,1 с	0,0
PG10		Шаг вычислений PID-регулятора	0,0-10,0 Гц	0,1	0,5 Гц	
PG11		Частота перехода PID-регулятора в режим ожидания	0,0-50,0 Гц, 0,0 означает, что функция перехода в режим ожидания отключена	0,1	0 Гц	
PG12		Пауза при переходе в режим ожидания PID-регулятора	0-200 с	1 с	20 с	
PG13		Величина обратной связи для выхода из режима ожидания PID-регулятора	0-100%	1%	0	
PG14		Отображение величины обратной связи PID-регулятора	0-9999	1	1000	
PG15		Количество разрядов после точки в десятичном режиме индикации	1-4	1	4	
PG16		Количество разрядов после точки в десятичном режиме индикации	0-4	1	1	
PG17	Верхний предел частоты PID-регулятора	0,0-максимальная рабочая частота	0,1	48,0		
PG18	Нижний предел частоты PID-регулятора	0,0-максимальная рабочая частота	0,1	20,0		
PG19	Режим работы PID-регулятора	0: Всегда работает 1: При значении обратной связи >PG05 переход на min частоту, если <PG06 начинает работать	1	0		
PG20	Зона нечувствительности регулятора	0-10%	0,1	0		

Параметры	Код	Значение	Диапазон	Шаг установки	Заводское значение
Группа параметров последовательного канала связи	RH00	Скорость передачи данных, бит/сек	0: 4800 1: 9600	1	0
	RH01	Формат данных	0: 8N1 для ASC 1: 8E1 для ASC 2: 8O1 для ASC 3: 8N1 для RTU 4: 8E1 для RTU 5: 8O1 для RTU	1	0
	RH02	Адрес преобразователя при последовательной связи	0-240	1	0
	RH03	Сторожевой таймер	0: выключен 1: включен (при срабатывании индикация ошибки nF и останов)	1	0
RH04	Значение сторожевого таймера	0 – 100 с	0,1	5,0	
Параметры для усложненного применения	Pi00	Блокировка параметров усложненного применения	0: заблокирован 1: доступ разрешен	1	1
	Pi01	Установка частоты 50Гц или 60 Гц	0: «50 Гц» 1: «60 Гц»	1	0
	Pi03	Установка уровня срабатывания защиты от перенапряжения	Изменяемая величина	1	Изменяемая величина
	Pi04	Установка уровня защиты от низкого напряжения	Изменяемая величина	1	Изменяемая величина
	Pi06	Настройка времени изменения показаний дисплея	0-10,0	0,1	2,0
	Pi07	Коэффициент коррекции минимального значения аналогового выхода 0-10 В	0-8190	1	Изменяемая величина
	Pi08	Коэффициент коррекции максимального значения аналогового выхода 0-10 В	0-8190	1	Изменяемая величина
	Pi12	Сброс значения частоты, достигнутой в режиме UP / DOWN	0: частота запоминается 1: частота сбрасывается в значение Pв00	1	1

8. КОДЫ ОШИБОК

Код ошибки	Описание	Возможная причина	Устранение	
os1 (обозначение ошибки в параметрах PA10-PA13: «69»)	Возникновение сдвеха при ускорении	1: Недостаточное время ускорения 2: Неправильно задана зависимость для V/F-кривой 3: Короткое замыкание в обмотках двигателя или его обмоток «на землю» 4: Установлен слишком большой буст 5: Низкое напряжение в электрической сети 6: Пуск при вращающемся двигателе. 7: Неправильная настройка 8: Выход ПЧ из строя	1: Увеличьте время ускорения 2: Задайте соответствующую зависимость для V/F-кривой 3: Проверьте сопротивление изоляции с помощью высокоомного мегомметра (отсоединив при этом ПЧ) 4: Уменьшите буст 5: Проверьте напряжение электросети 6: Запуск с поиском частоты 7: Установите правильные параметры запуска 8: Замените ПЧ более мощным 9: Отправьте в ремонт	
os3 («71»)	Возникновение сдвеха во время работы на постоянной скорости	1: Повреждена изоляция двигателя и его выводов 2: Большие изменения нагрузки, заклинивание ротора двигателя 3: Перепады напряжения в сети, низкое напряжение электросети 4: Недостаточная мощность ПЧ 5: Подключение к ПЧ мощных двигателей 6: Наличие источника электромагнитных помех	1: Проверьте изоляцию 2: Проверьте нагрузку, устраните заклинивание, нанесите смазку при необходимости 3: Проверьте напряжение сети 4: Увеличьте мощность ПЧ или уменьшите нагрузку 5: Увеличьте мощность преобразователя 6: Устраните источник помех	
os2 («70»)	Возникновение сдвеха при торможении	1: Малое время торможения ПЧ 2: Недостаточная мощность ПЧ 3: Наличие источника электромагнитных помех	1: Увеличьте время торможения 2: Увеличьте мощность ПЧ 3: Устраните источник помех	
os0 («68»)	Возникновение сдвеха	1: Выход ПЧ из строя	1: Замените преобразователь.	
UC1 («65»)	Внутреннее короткое замыкание в преобразователе	Неисправность IGBT-модуля или цепей управления этим модулем	1: Осмотреть преобразователь на предмет наличия внутри него посторонних предметов или жидкостей. 2: Проверьте цепи управления силовыми транзисторами (после окончания гарантийного срока) 3: Замените преобразователь	
UC3 («67»)	UC2 («66»)	Перенапряжение в звене постоянного тока	1: Малое время торможения 2: Недостаточная мощность ПЧ 3: Наличие источника помех	1: Увеличьте время торможения 2: Замените ПЧ на более мощный 3: Устраните источник помех
oU1 («81»)	Перенапряжение при ускорении	1: Напряжение питания слишком велико 2: Неправильная конфигурация внешней цепи (например, использование запуска двигателя подачей напряжения сети). 3: Выход ПЧ из строя.	1: Проверьте напряжение питания 2: Не используйте автоматический выключатель или пускатель для пуска электродвигателя, питающегося от ПЧ. 3: Отправьте в ремонт.	
oU2 («82»)	Перенапряжение во время работы	1: Напряжение питания слишком велико 2: Перегрузка из-за неправильной работы PID-регулятора 3: Несоответствующий тормозной резистор или тормозной модуль	1: Проверьте напряжение питания 2: Подстройте коэффициенты обратной связи 3: Установите соответствующий тормозной резистор или тормозной модуль	
oU3 («83»)	Перенапряжение при торможении	1: Малое время торможения 2: Напряжение питания слишком велико. 3: Большой момент инерции нагрузки. 4: Неподходящий тормозной резистор.	1: Увеличьте время торможения 2: Проверьте напряжение источника питания 3: Установите подходящий тормозной резистор и тормозной модуль. 4: Подберите соответствующее	

Код ошибки	Описание	Возможная причина	Устранение
		5: Неправильно выбран коэффициент использования тормозного модуля.	тормозное сопротивление. 5: Установите подходящее значение коэффициента использования тормозного модуля.
Lu0 («88»)	Пониженное напряжение до момента пуска преобразователя	1: Источник питания выдает пониженное напряжение 2: Отсутствие напряжения питания 3: Высвечивается при включении преобразователя (не является ошибкой)	1: Проверьте напряжение источника питания. 2: Проверьте автоматический выключатель и наличие напряжения
Lu1 («89») Lu2 («90») Lu3 («91»)	Пониженное напряжение при разгоне, работе, торможении соответственно	1: Источник питания выдает пониженное напряжение 2: Отсутствие напряжения на фазе 3: Большая нагрузка на электросеть	1: Проверьте напряжение внешних контактов 2: Проверьте подключение внешних контактов 3: Используйте отдельный источник питания.
oL0 («92») oL1 («93») oL2 («94») oL3 («95»)	ПЧ и / или двигатель перегружен При остановке, разгоне, торможении, в рабочем режиме соответственно	1: Большая нагрузка 2: Малое время ускорения 3: Установлен большой буст (параметр PC08) 4: Неправильно задана зависимость для V/F-кривой 5: Низкое напряжение в электросети 6: Запуск ПЧ при вращающемся двигателе 7: Заклинивание нагрузки 8: Номинальный ток двигателя задан не верно	1: Уменьшите нагрузку или увеличьте мощность ПЧ 2: Увеличьте время ускорения. 3: Уменьшите буст 4: Задайте подходящую зависимость для V/F-кривой 5: Проверьте напряжение электросети или увеличьте мощность ПЧ. 6: Измените процедуру запуска ПЧ 7: Проверьте нагрузку двигателя 8: Правильно задайте параметр PC10
oG0 («96») oG1 («97») oG2 («98») oG3 («99»)	Превышение уровня допустимого тока при остановке, при разгоне, при торможении, в рабочем режиме соответственно	1: Большая нагрузка 2: Малое время ускорения 3: Установленный уровень допустимого тока слишком низок (см. параметр PE23) 4: Неправильно задана зависимость для V/F-кривой 5: Установлен большой буст 6: Нарушена изоляция двигателя 7: Недостаточная мощность двигателя.	1: Снизьте нагрузку 2: Увеличьте время ускорения 3: Установите правильно параметр PE23 4: Задайте корректную зависимость для V/F-кривой 5: Уменьшите буст (PC08) 6: Проверьте сопротивление изоляции двигателя, при отключенном от двигателя преобразователе 7: Установите более мощный двигатель
ES	Аварийное отключение	Аварийное отключение ПЧ (на один из дискретных выходов подан сигнал на остановку «Свободным выбегом»)	Запустите ПЧ согласно инструкции после устранения аварийной ситуации
CO	Нарушение передачи данных	1: Неправильное подсоединение проводов для передачи данных 2: Неправильно настроены параметры передачи данных 3: Неподходящий формат передачи данных	1: Проверьте соответствующие соединения 2: Настройте параметры 3: Проверьте формат передачи данных, установите соответствие между Мастером сети и ПЧ.
20 («104») 201 («105») 202 («106») 203 («107»)	Нет токового сигнала обратной связи	Обрыв цепи обратной связи	1: Устранить обрыв 2: Отремонтировать датчик обратной связи
Egr	Параметр не может быть настроен	Параметр не существует или заблокирован	Настройка параметра невозможна
nF («108» - «111»)	Отсутствие сигнала цифровой сети	Время между сообщениями больше чем RH04	1: Увеличить RH04 2: Увеличить частоту сообщений 3: Устранить обрыв линии цифровой сети

9. ХАРАКТЕРИСТИКИ МОДЕЛЕЙ

Модель	Вход питания	Выходная мощность, кВт	Выходной ток, А	Перегрузочная способность (60 с), А	Мощность подключаемых двигателей, кВт	Сечение проводов силовых кабелей, мм ²
IPD113U43B(-VR)	3-фазный, 380В, 50/60Гц	11	24	36	4-11	6
IPD153U43B(-VR)		15	33	49,5	5,5-15	10
IPD183U43B(-VR)		18,5	40	60	11-18,5	10
IPD223U43B(-VR)		22	47	70,5	15-22	10
IPD303U43B(-VR)		30	65	97,5	18,5-30	16
IPD373U43B(-VR)		37	80	120	22-37	25
IPD453U43B(-VR)		45	90	135	30-45	35

*Подробная инструкция на сайте <http://invert.ru/> в разделе «Документация».